

도쿄가스주식회사 공동개발

오사카 가스용 전동 드릴

밀폐형 전동기

# No.12

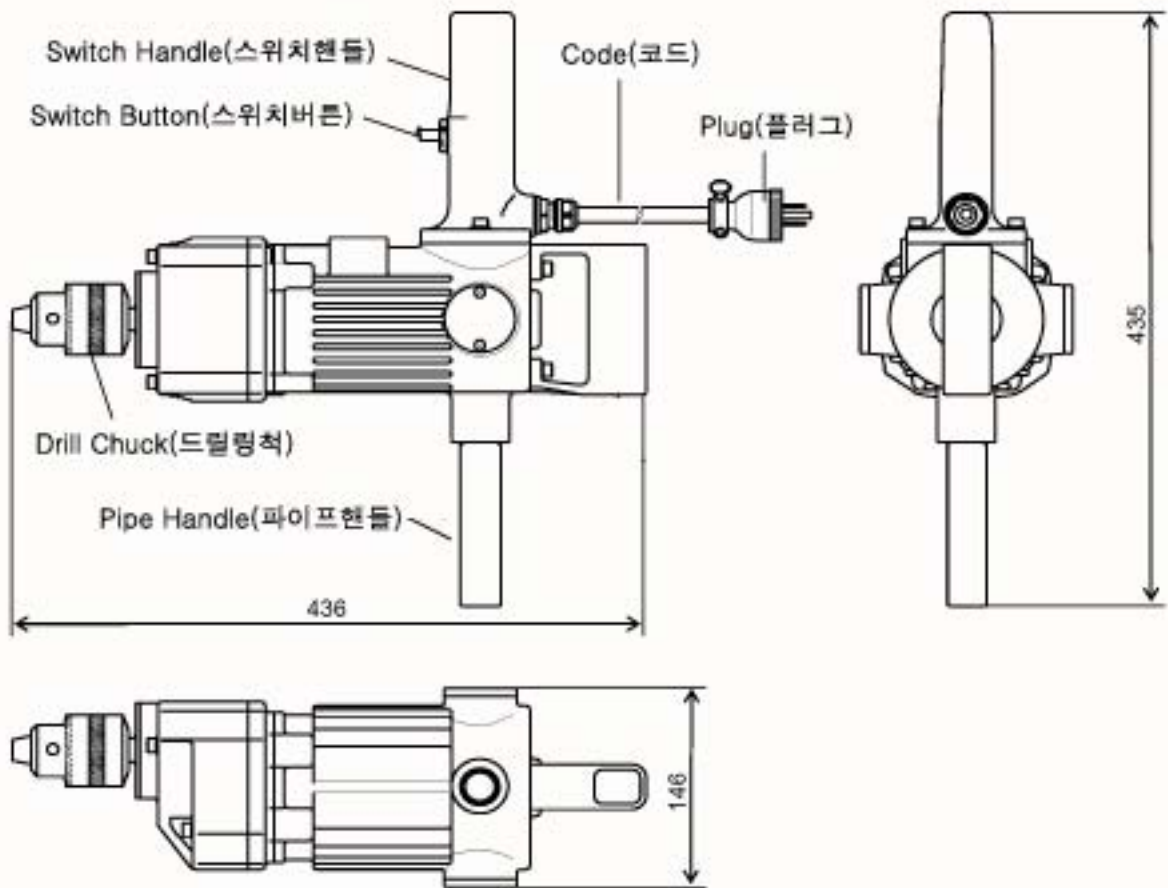


- 대형 Motor, 정격시간이 종래기종의 2배
- AC100V 50/60Hz 用
- Motor, Switch를 외부와 격리시킨 전폐구조
- JIS C 0920 방적I형에 준한 시험으로 방수성 확인

\* 수중, 비올때는 사용을 피하시요!

**OSAKI**

● 각부위 명칭



● 사양

본 체 치 수 : 436mm \* 435mm \* 146mm  
 본 체 중 량 : 9.1kg(Code, Pipe Handle)  
 소 요 전 원 : 단상교류 50/60Hz 100V  
 Motor ( 모 터 ) : 단상직권 정류자 Motor  
 소 비 전 력 : 820W  
 정 격 전 류 : 9A  
 무부화회전수 : 460min<sup>-1</sup>  
 정 격 회 전 수 : 240min<sup>-1</sup>  
 정 격 시 간 : 10 분

● 부속품



Steel Case . Joint Chuck Handle . Earth adapter (척핸들) (접지아답터)

**송암엔지니어링(주)**

서울시 영등포구 당산동 3가  
 290번지 송암빌딩 5층

TEL: (02) 2679-3404

FAX: (02) 2679-3406

E-mail : email@songameng.com



ISO9001



ISO14001

**OSAKI**